

DAINVILLE 2980 x 2380 mm



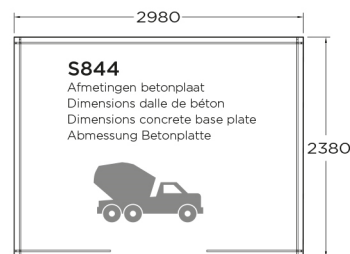
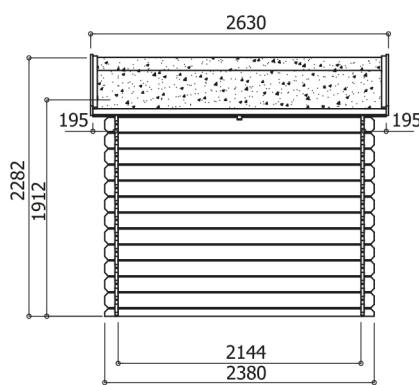
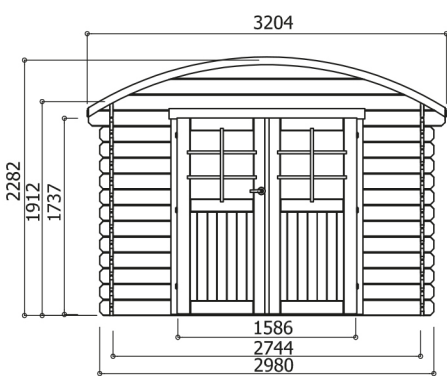
S844



7.09 m²
S844



ALTERNATIVE
S844-1
EAN code: 5412025901913
Geïmpregneerd model
Modèle imprégné
Impregnated model
Imprägniertes Modell



EIGENSCHAPPEN - CARACTÉRISTIQUES - FEATURES - EIGENSCHAFTEN

16 mm 28 mm	± 430 kg	3190 x 1150 x 490 mm	± 24.70 m ²	75 kg/m ²	
5.88 m ²	7.09 m ²	8.43 m ²	16° 10.03 m ²		

OPTIES - OPTIONS - OPTIONS - OPTIONEN (Zie - Voir - See - Siehe : P.12)



LEGENDE

	Dikte/sectie Épaisseur/section Thickness Wandstärke		Gewicht Poids Weight Gewicht		Afmetingen verpakking Dimensions colis Size packing Maße der verpackungen
	Oppervlakte te schilderen Surface à peindre Surface to paint Zu streichende Fläche		Sneeuwlast Charge de neige Snow load Schneelast		Grondoppervlakte binnen Surface intérieure au sol Interior ground surface Innenfläche
	Grondoppervlakte buiten Surface extérieure au sol Exterior ground surface Aussenfläche		Buitenoppervlakte met oversteek Surface hors tout Exterior ground surface with overhang Gesamtfläche incl. Dachüberstand		Dakhelling en dakoppervlakte Pente et surface toiture Gradient and roof area Dachneigung und Dachfläche
	Permanente last Charge normale Permanent load		Vloer Plancher Floor Boden		Roofing Roofing Roofing Dachpappe
					Glas Vitre Glass Glass